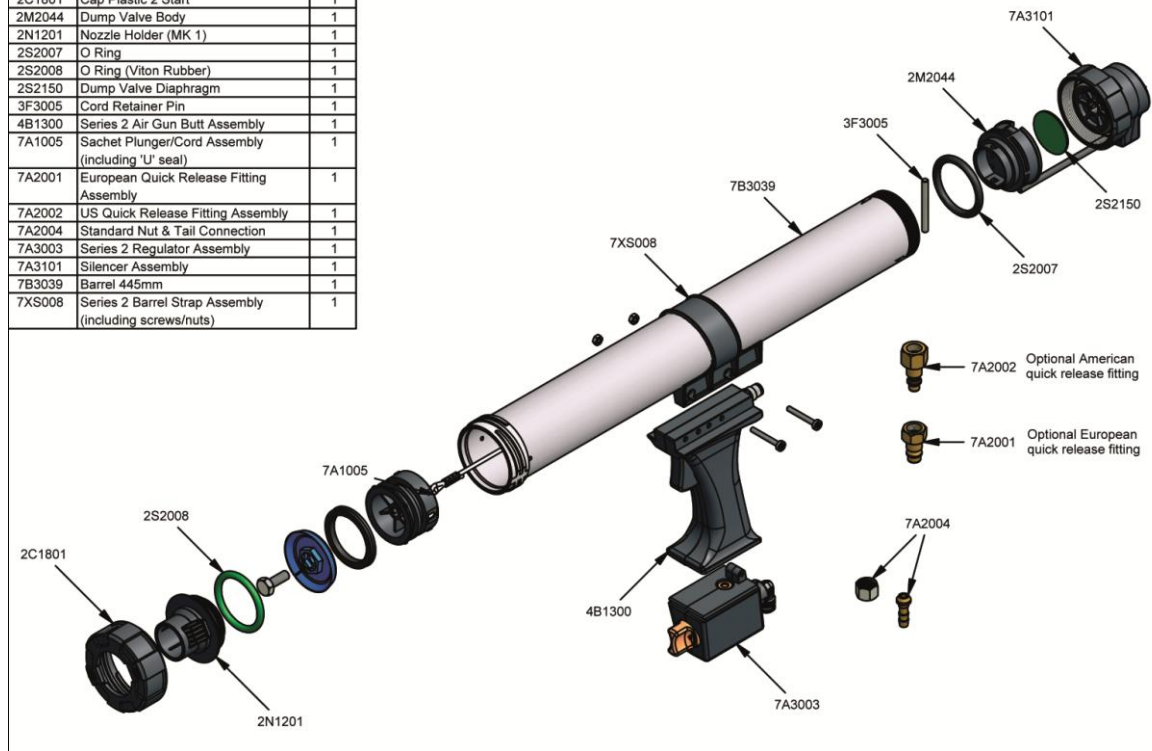


# DINITROL FOIL-WRAP TOOL PN 600ML

Equipment

PARTS LIST		
STOCK No	DESCRIPTION	QTY
2C1801	Cap Plastic 2 Start	1
2M2044	Dump Valve Body	1
2N1201	Nozzle Holder (MK 1)	1
2S2007	O Ring	1
2S2008	O Ring (Viton Rubber)	1
2S2150	Dump Valve Diaphragm	1
3F3005	Cord Retainer Pin	1
4B1300	Series 2 Air Gun Butt Assembly	1
7A1005	Sachet Plunger/Cord Assembly (Including 'U' seal)	1
7A2001	European Quick Release Fitting Assembly	1
7A2002	US Quick Release Fitting Assembly	1
7A2004	Standard Nut & Tail Connection	1
7A3003	Series 2 Regulator Assembly	1
7A3101	Silencer Assembly	1
7B3039	Barrel 445mm	1
7XS008	Series 2 Barrel Strap Assembly (Including screws/nuts)	1



Die in diesem Merkblatt gemachten Angaben sind das Ergebnis sorgfältiger Untersuchungen. Soweit sie sich auf die Anwendung beziehen, sind sie als Empfehlung zu betrachten, die dem Erfahrungsstand entsprechen. Wegen der Vielseitigkeit der Anwendungs- und Arbeitsweisen können wir jedoch eine Verbindlichkeit nicht übernehmen. Es wird daher ein vertragliches Rechtsverhältnis nicht begründet, und es entstehen aus eventuellen Kaufverträgen keine Nebenverpflichtungen.

All data and recommendations are the result of careful tests by our laboratories. They only can be considered as recommendation which correspond to the level of experience of today. The data are given in good faith. However, in view of the multiplicity of possible application and working methods we are not in a position to assume any responsibility or obligations deriving from the use of our products.

DINOL GmbH  
 Pymonter Str. 76  
 D-32676 Lügde

Telefon:  
 +49 (0) 52 81 / 9 82 98-0

Telefax:  
 +49 (0) 52 81 / 9 82 98-60

E-Mail:  
 service@dinol.com

## DINITROL FOIL-WRAP TOOL PN 600ML

Equipment

Equipment

No.	Part-No.	DINOL-No.	Description
1	2C1801	1715601	Cap plastic 2 start
2	2M2044	1715602	Dump valve body
3	2N1201	1715603	Nozzle holder
4	2S2007	1715604	O-ring
5	2S2008	1715605	O-ring (Viton rubber)
6	2S2150	1715606	Dump valve diaphragm
7	3F3005	1715607	Cord retainer pin
8	4B1300	1715608	Air gun butt assembly
9	7A1005	1715609	Plunger/Cord assembly (incl. U seal)
10	7A2001	1715610	European quick release fitting assembly
11	7A2002	1715611	US quick release fitting assembly
12	7A2004	1715612	Standard nut & tail connection
13	7A3003	1715613	Regulator assembly
14	7A3101	1715614	Silencer assembly
15	7B3039	1715615	Barrel 445mm
16	TXS008	1715616	Barrel strap assembly (incl. Screw/nuts)

Die in diesem Merkblatt gemachten Angaben sind das Ergebnis sorgfältiger Untersuchungen. Soweit sie sich auf die Anwendung beziehen, sind sie als Empfehlung zu betrachten, die dem Erfahrungsstand entsprechen. Wegen der Vielseitigkeit der Anwendungs- und Arbeitsweisen können wir jedoch eine Verbindlichkeit nicht übernehmen. Es wird daher ein vertragliches Rechtsverhältnis nicht begründet, und es entstehen aus eventuellen Kaufverträgen keine Nebenverpflichtungen.

All data and recommendations are the result of careful tests by our laboratories. They only can be considered as recommendation which correspond to the level of experience of today. The data are given in good faith. However, in view of the multiplicity of possible application and working methods we are not in a position to assume any responsibility or obligations deriving from the use of our products.

DINOL GmbH  
Pyrmonter Str. 76  
D-32676 Lügde

Telefon:  
+49 (0) 52 81 / 9 82 98-0

Telefax:  
+49 (0) 52 81 / 9 82 98-60

E-Mail:  
service@dinol.com