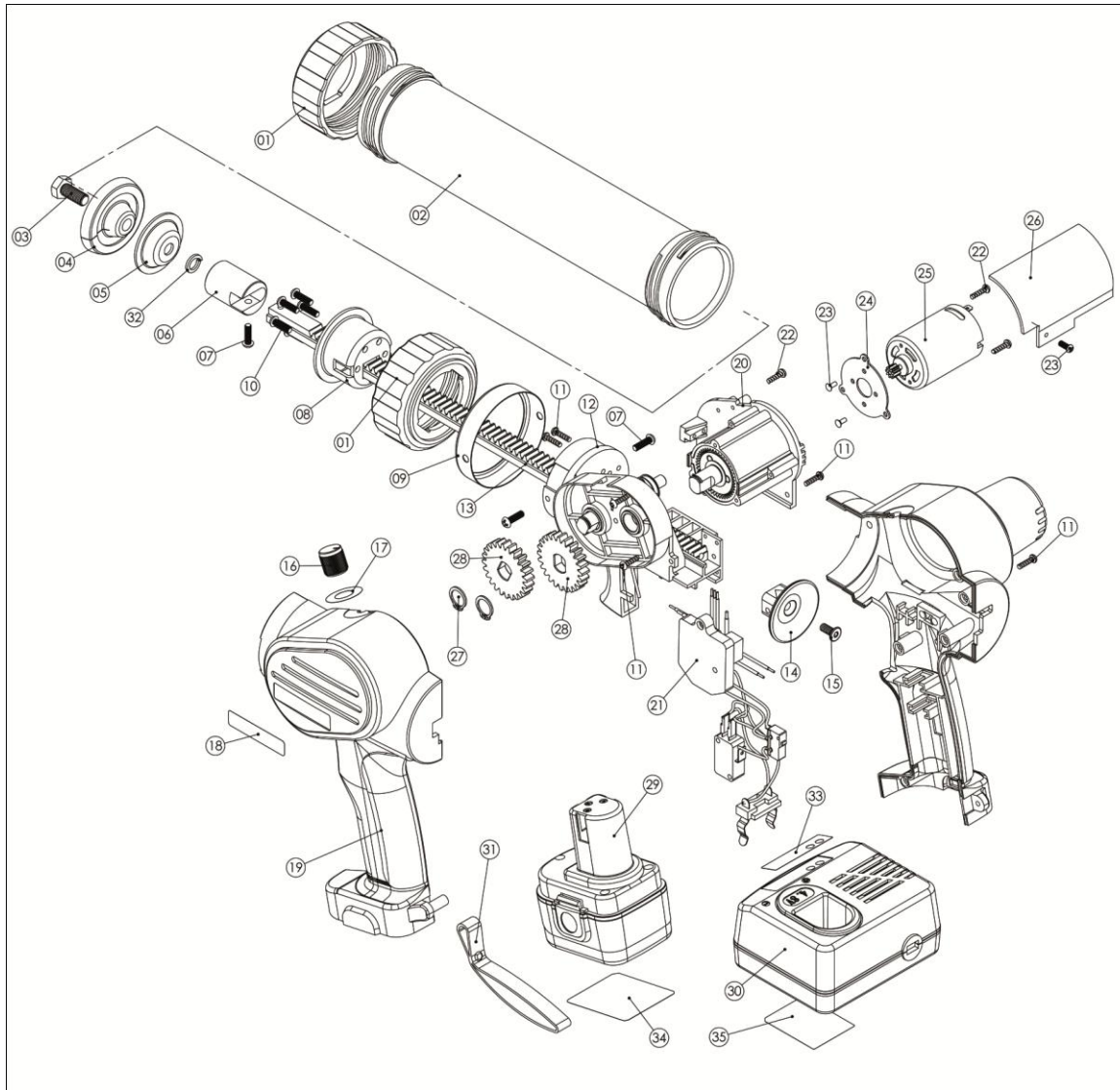


# DINITROL CSA-04814V, 4.8V CORDLESS SEAL

for cartridge & sausage 400ml

Equipment



Die in diesem Merkblatt gemachten Angaben sind das Ergebnis sorgfältiger Untersuchungen. Soweit sie sich auf die Anwendung beziehen, sind sie als Empfehlung zu betrachten, die dem Erfahrungsstand entsprechen. Wegen der Vielseitigkeit der Anwendungs- und Arbeitsweisen können wir jedoch eine Verbindlichkeit nicht übernehmen. Es wird daher ein vertragliches Rechtsverhältnis nicht begründet, und es entstehen aus eventuellen Kaufverträgen keine Nebenverpflichtungen.

All data and recommendations are the result of careful tests by our laboratories. They only can be considered as recommendation which correspond to the level of experience of today. The data are given in good faith. However, in view of the multiplicity of possible application and working methods we are not in a position to assume any responsibility or obligations deriving from the use of our products.

DINOL GmbH  
 Pyrmonter Str. 76  
 D-32676 Lügde

Telefon:  
 +49 (0) 52 81 / 9 82 98-0

Telefax:  
 +49 (0) 52 81 / 9 82 98-60

E-Mail:  
 service@dinol.com

# DINITROL CSA-04814V,4.8V CORDLESS SEAL

for cartridge & sausage 400ml

Equipment

Equipment

No.	Part-No.	DINOL-No.	Description
1	PH-10136	1719301	Front cap
2	PH-10186		Compound holder
3	PH-10165		Plunger disk screw
4	PH-10147	1719304	Plastic plunger disk
5	PH-10148	1719305	Plunger disk (steel)
6	PH-10176		Plunger adaptor
7	PH-10180		Screw
8	PH-10175		Connecting ring
9	PH-10146		Tube ring
10	PH-10159		Screw
11	PH-10155		Screw
12	PH-10008		Rack guider ass'y
13	PH-10065	1719313	Rack
14	PH-10074		Rear knob
15	PH-10164		Screw
16			Speed control dial
17			Speed control label
18			Main label
19			Main housing (L&R)
20			Gear box ass'y
21			PCB assembly
22			Screw
23			Screw
24			Motor ring
25			Motor ass'y
26			Heat sink
27			C-ring
28			Gear M1.5X24T
	PH-10205	1719330	Complete case/motor parts

Die in diesem Merkblatt gemachten Angaben sind das Ergebnis sorgfältiger Untersuchungen. Soweit sie sich auf die Anwendung beziehen, sind sie als Empfehlung zu betrachten, die dem Erfahrungsstand entsprechen. Wegen der Vielseitigkeit der Anwendungs- und Arbeitsweisen können wir jedoch eine Verbindlichkeit nicht übernehmen. Es wird daher ein vertragliches Rechtsverhältnis nicht begründet, und es entstehen aus eventuellen Kaufverträgen keine Nebenverpflichtungen.

All data and recommendations are the result of careful tests by our laboratories. They only can be considered as recommendation which correspond to the level of experience of today. The data are given in good faith. However, in view of the multiplicity of possible application and working methods we are not in a position to assume any responsibility or obligations deriving from the use of our products.

DINOL GmbH  
 Pyrmonter Str. 76  
 D-32676 Lügde

Telefon:  
 +49 (0) 52 81 / 9 82 98-0

Telefax:  
 +49 (0) 52 81 / 9 82 98-60

E-Mail:  
 service@dinol.com