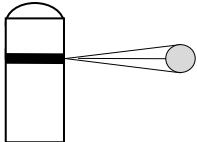
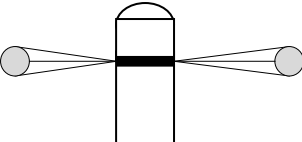
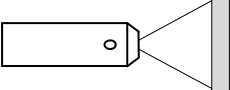
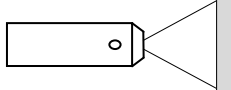
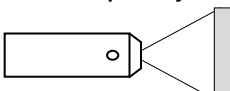
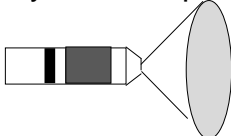
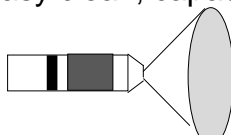
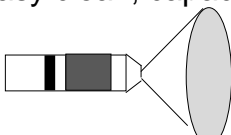
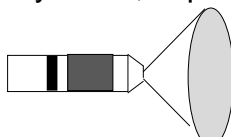
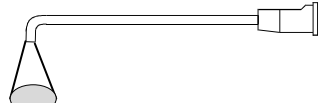


# DINITROL JET

## JETS FOR DINITROL APPLICATION EQUIPMENT

Equipment

<p>Art. No. 1711100                      Jet 180°, LV                      Radial flat, capacity 0.4 l/min</p> 	<p>Art. No. 1711200                      Jet 360°, LV                      Radial flat, capacity 1.2 l/min</p> 
<p>Art. No. 1711400                      Jet 95°, LV                      Fish tail, capacity 0.2 l/min</p> 	<p>Art. No. 1711500                      Jet 80°, LV                      Fish tail, capacity 0.3 l/min</p> 
<p>Art. No. 1711900                      Jet No. 9, 80°, LV                      Fish tail, capacity 0.3 l/min</p> 	<p>Art. No. 1712100                      Jet No. 10, 80°, LV                      Full cone, easy clean, capacity 0.3 l/min</p> 
<p>Art. No. 1712200                      Jet No. 11, 150°, LV                      Full cone, easy clean, capacity 0.3 l/min</p> 	<p>Art. No. 1712300                      Jet No. 12, 90°, LV                      Full cone, easy clean, capacity 0.8 l/min</p> 
<p>Art. No. 1712400                      Jet 150°, LV                      Full cone, easy clean, capacity 1.1 l/min</p> 	<p>Art. No. 1712000                      Jet No. 13, 30°, LV                      Special configuration, capacity 0.8 l/min,                      diameter 4 mm</p> 

Die in diesem Merkblatt gemachten Angaben sind das Ergebnis sorgfältiger Untersuchungen. Soweit sie sich auf die Anwendung beziehen, sind sie als Empfehlung zu betrachten, die dem Erfahrungsstand entsprechen. Wegen der Vielseitigkeit der Anwendungs- und Arbeitsweisen können wir jedoch eine Verbindlichkeit nicht übernehmen. Es wird daher ein vertragliches Rechtsverhältnis nicht begründet, und es entstehen aus eventuellen Kaufverträgen keine Nebenverpflichtungen.

All data and recommendations are the result of careful tests by our laboratories. They only can be considered as recommendation which correspond to the level of experience of today. The data are given in good faith. However, in view of the multiplicity of possible application and working methods we are not in a position to assume any responsibility or obligations deriving from the use of our products.

DINOL GmbH  
 Pyrmonter Str. 76  
 D-32676 Lügde

Telefon:  
 +49 (0) 52 81 / 9 82 98-0

Telefax:  
 +49 (0) 52 81 / 9 82 98-60

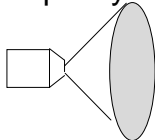
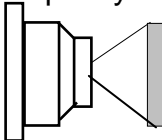
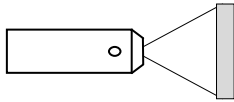
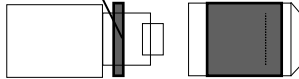
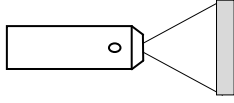
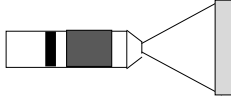
E-Mail:  
 service@dinol.com

## DINITROL JET

JETS FOR DINITROL APPLICATION EQUIPMENT

Equipment

Equipment

<p>Art. No. 1710800                  Jet Insert 110°, HV                  Fish tail, capacity 0.7 l/min</p> 	<p>Art. No. 1710900                  Jet Collar 65°, HV                  Fish tail, capacity 0.7 l/min</p> 
<p>Art. No. 1711300                  Jet 65°, HV                  Fish tail, capacity 0.7 l/min</p> 	<p>Art. No. 1712600                  O-ring Set (10 pcs)</p> 
<p>Art. No. 1726400                  Jet 40°, LV                  Fish tail, capacity 0.4 l/min</p> 	<p>Art. No. 1726500                  Jet 65°, HV                  Fish tail, capacity 0.9 l/min</p> 

**Specification:**

Jet diameter 8mm

Thread M6 x 0.75

All jets interchangeable between various wands

Die in diesem Merkblatt gemachten Angaben sind das Ergebnis sorgfältiger Untersuchungen. Soweit sie sich auf die Anwendung beziehen, sind sie als Empfehlung zu betrachten, die dem Erfahrungsstand entsprechen. Wegen der Vielseitigkeit der Anwendungs- und Arbeitsweisen können wir jedoch eine Verbindlichkeit nicht übernehmen. Es wird daher ein vertragliches Rechtsverhältnis nicht begründet, und es entstehen aus eventuellen Kaufverträgen keine Nebenverpflichtungen.

All data and recommendations are the result of careful tests by our laboratories. They only can be considered as recommendation which correspond to the level of experience of today. The data are given in good faith. However, in view of the multiplicity of possible application and working methods we are not in a position to assume any responsibility or obligations deriving from the use of our products.

DINOL GmbH  
 Pyrmonter Str. 76  
 D-32676 Lügde

Telefon:  
 +49 (0) 52 81 / 9 82 98-0

Telefax:  
 +49 (0) 52 81 / 9 82 98-60

E-Mail:  
 service@dinol.com