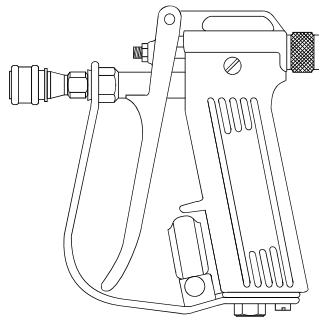


DINITROL SPRAYGUN AIRLESS

Art No. 1706100



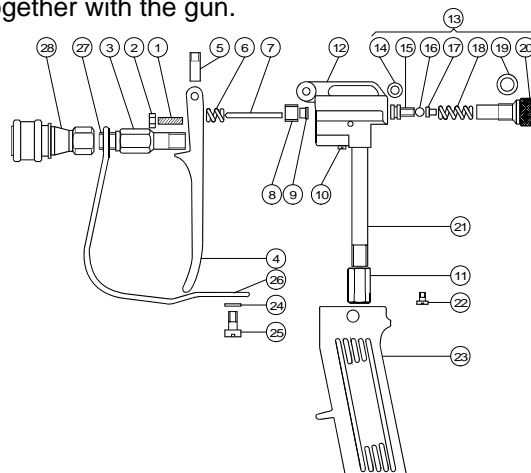
Technical properties:

Method:	High Pressure Airless
Weight:	800g / (1.76 lb)
Product pressure	Max. 250 bar (3500p.s.i.)
Connection thread	1/8", internal

Range of use:

The gun should be used with airless system tools.

To avoid damage of the quick disconnect coupling and to enhance flexibility of the system always use extension hose together with the gun.



Spare parts:

DINITROL SERVICE SET SPRAYGUN (Pos. 7,8,9,20)

Art No 1706200

Die in diesem Merkblatt gemachten Angaben sind das Ergebnis sorgfältiger Untersuchungen. Soweit sie sich auf die Anwendung beziehen, sind sie als Empfehlung zu betrachten, die dem Erfahrungsstand entsprechen. Wegen der Vielseitigkeit der Anwendungs- und Arbeitsweisen können wir jedoch eine Verbindlichkeit nicht übernehmen. Es wird daher ein vertragliches Rechtsverhältnis nicht begründet, und es entstehen aus eventuellen Kaufverträgen keine Nebenverpflichtungen.

All data and recommendations are the result of careful tests by our laboratories. They only can be considered as recommendation which correspond to the level of experience of today. The data are given in good faith. However, in view of the multiplicity of possible application and working methods we are not in a position to assume any responsibility or obligations deriving from the use of our products.

DINOL GmbH
 Pyrmonter Str. 76
 D-32676 Lügde

Telefon:
 +49 (0) 52 81 / 9 82 98-0

Telefax:
 +49 (0) 52 81 / 9 82 98-60

E-Mail:
 service@dinol.com