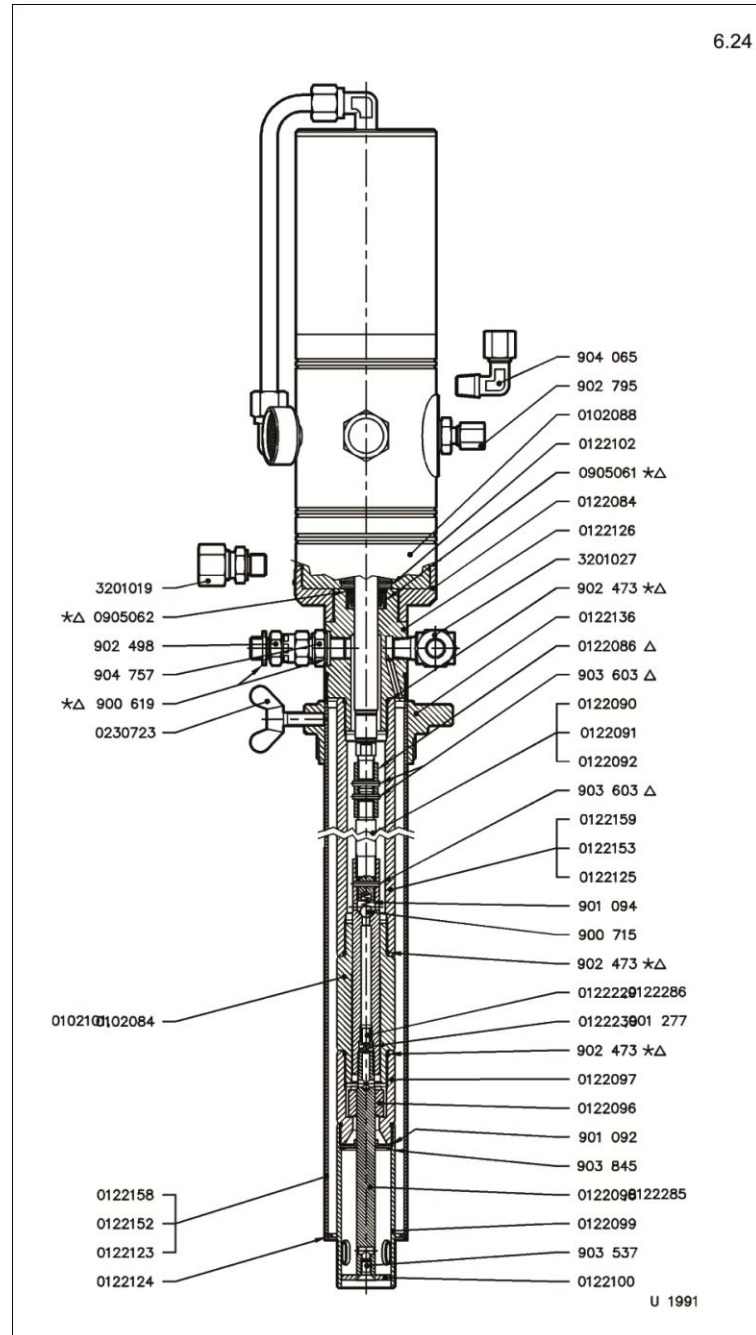


DINITROL PUMP UNIT 1:65

Art. 1733200

Equipment



Die in diesem Merkblatt gemachten Angaben sind das Ergebnis sorgfältiger Untersuchungen. Soweit sie sich auf die Anwendung beziehen, sind sie als Empfehlung zu betrachten, die dem Erfahrungsstand entsprechen. Wegen der Vielseitigkeit der Anwendungs- und Arbeitsweisen können wir jedoch eine Verbindlichkeit nicht übernehmen. Es wird daher ein vertragliches Rechtsverhältnis nicht begründet, und es entstehen aus eventuellen Kaufverträgen keine Nebenverpflichtungen.

All data and recommendations are the result of careful tests by our laboratories. They only can be considered as recommendation which correspond to the level of experience of today. The data are given in good faith. However, in view of the multiplicity of possible application and working methods we are not in a position to assume any responsibility or obligations deriving from the use of our products.

DINOL GmbH
 Pyrmonter Str. 76
 D-32676 Lügde
 Telefon:
 +49 (0) 52 81 / 9 82 98-0
 Telefax:
 +49 (0) 52 81 / 9 82 98-60
 E-Mail:
 service@dinol.com

DINITROL PUMP UNIT 1:65

Art. 1733200

Equipment

Equipment

Nr.	Teile-Nr.	DINOL-Nr.	Beschreibung
1	0102084		Pumpelement Anm 1
2	0102088	1706005	Luftmotor Ø 75
3	0102101	1733203	Pumpelement Anm 2
4	0122084	1706006	Flansch
5	0122086°	1706008	Anschlußmutter
6	0122090		Verbindungsteil 20 kg Eimer
7	0122091		Verbindungsteil 1/4 Gebinde
8	0122092		Verbindungsteil 1/1 Gebinde
9	0122096		Bodenventil
10	0122097	1733210	Ventilzylinder
11	0122098		Einfüllkolben Anm 2
12	0122099		Einfüllzylinder
13	0122100	1733213	Scheibe
14	0122102	1706009	Abstandscheibe
15	0122123		Außenrohr 1/1 Gebinde
16	0122124	1733216	Ring
17	0122125		Abstandrohr 1/1 Gebinde
18	0122126		Zwischenstück
19	0122136		Gebindeverschraubung
20	0122152		Außenrohr 1/4 Gebinde
21	0122153	1733221	Abstandrohr 1/4 Gebinde
22	0122158		Außenrohr 20 kg Eimer
23	0122159		Abstandrohr 20 kg Eimer
24	0122229	1733224	Sicherungsschraube Anm 1
25	0122230		Sicherungsscheibe Anm 1
26	0122285	1733226	Einfüllkolben Anm 2
27	0122286	1733227	Sicherungsschraube Anm 2
28	0230723		Flügelschraube
29	900 619*°	1706019	Dichtungsring
30	900 715	1733230	Kugel
31	901 092	1733231	Sieb
32	901 094	1733232	Feder
33	901 277	1733233	Haltefeder Anm 2
34	902 473*°	1706020	O-Ring
35	902 498		Adapter, beweglich
36	902 795		Verschraubung
37	903 537		Schraube
38	903 603°	1706021	Stift
39	903 845	1733239	Führungsring

Die in diesem Merkblatt gemachten Angaben sind das Ergebnis sorgfältiger Untersuchungen. Soweit sie sich auf die Anwendung beziehen, sind sie als Empfehlung zu betrachten, die dem Erfahrungsstand entsprechen. Wegen der Vielseitigkeit der Anwendungs- und Arbeitsweisen können wir jedoch eine Verbindlichkeit nicht übernehmen. Es wird daher ein vertragliches Rechtsverhältnis nicht begründet, und es entstehen aus eventuellen Kaufverträgen keine Nebenverpflichtungen.

All data and recommendations are the result of careful tests by our laboratories. They only can be considered as recommendation which correspond to the level of experience of today. The data are given in good faith. However, in view of the multiplicity of possible application and working methods we are not in a position to assume any responsibility or obligations deriving from the use of our products.

DINOL GmbH
 Pyrmonter Str. 76
 D-32676 Lügde
 Telefon:
 +49 (0) 52 81 / 9 82 98-0
 Telefax:
 +49 (0) 52 81 / 9 82 98-60
 E-Mail:
 service@dinol.com

DINITROL PUMP UNIT 1:65

Art. 1733200

Equipment

Equipment

Nr.	Teile-Nr.	DINOL-Nr.	Beschreibung
40	904 065		Winkelverschraubung
41	904 757		Nippel
42	0905061*°	1706023	Dichtungsring
43	0905062*°	1706024	Stützring
44	3201019		Gerade Verschraubung
45	3201027		Winkelverschraubung
°	0102154	1729700	DINITROL SERVICE KIT PUMP 1:65
*	0102153	1729900	DINITROL GASKET SET PUMP 1:65

Die in diesem Merkblatt gemachten Angaben sind das Ergebnis sorgfältiger Untersuchungen. Soweit sie sich auf die Anwendung beziehen, sind sie als Empfehlung zu betrachten, die dem Erfahrungsstand entsprechen. Wegen der Vielseitigkeit der Anwendungs- und Arbeitsweisen können wir jedoch eine Verbindlichkeit nicht übernehmen. Es wird daher ein vertragliches Rechtsverhältnis nicht begründet, und es entstehen aus eventuellen Kaufverträgen keine Nebenverpflichtungen.

All data and recommendations are the result of careful tests by our laboratories. They only can be considered as recommendation which correspond to the level of experience of today. The data are given in good faith. However, in view of the multiplicity of possible application and working methods we are not in a position to assume any responsibility or obligations deriving from the use of our products.

DINOL GmbH
Pyrmonter Str. 76
D-32676 Lügde
Telefon:
+49 (0) 52 81 / 9 82 98-0
Telefax:
+49 (0) 52 81 / 9 82 98-60
E-Mail:
service@dinol.com